

## Nyílászáró konszignáció

### Műszaki tartalom:

#### **Kömmerling 76 mm német profilrendszer (vagy azzal egyenértékű)**

- 76 mm-es beépítési mélység  $U_f=1,1 \text{ W/m}^2\text{K}$
- 5 légkamrás kialakítás
- Erősített falú horganyzott acélmerevítés

#### Vasalatrendszer

- Roto vagy azsal egyenértékű emelt biztonsági szintű vasalat
- Egykezes működtetésű, hibásműködés-gátlóval

#### Hőszigetelő üveg

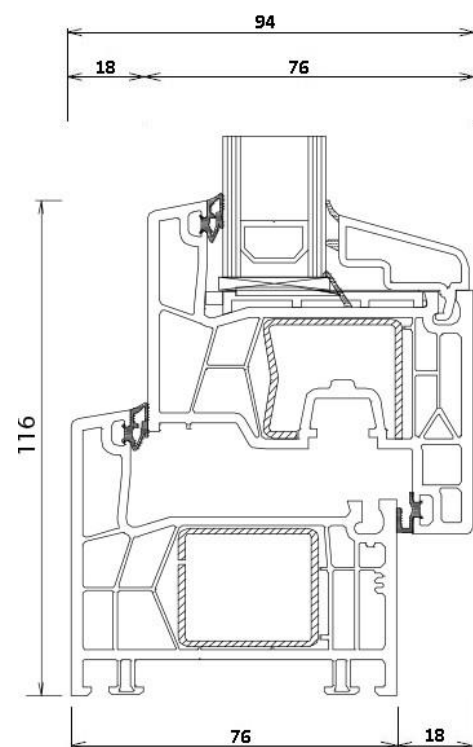
- Alumínium távtartó
- Lágyfémbevonatos LOW-E üvegezés, Argon gáztöltés
- Alap kivételben 24 mm-es 2 rétegű üvegezéssel
- 4 mm Low-e/16 mm/4 mm Low-e felépítés
- Hőátbocsátási tényező:  $U_g = 1.1 \text{ W/m}^2\text{K}$
- Választható 44 mm-es háromrétegű üvegezéssel
- Hőátbocsátási tényező:  $U_g = 0.7 \text{ W/m}^2\text{K}$

#### Gumitömítés

- Gyárilag extrudált szürke
- Kétoldali színes esetén fekete

#### Szín

- Anyagában színezett RAL 9016 fehér
- Választható fóliázott felülettel



Tétel	Mennyiség	Megnevezés		
1	218 db	<table border="1"> <tr> <td><b>Apartmanok</b></td> <td><b>Fix-Bny-Fix, 3 rétegű üveggel</b> Kömmerling 76 Szélesség: 3540mm Magasság: 1485 mm</td> </tr> </table> <p><u>Üveg</u> 4 LowE-16+Ar-4 Float-16+Ar-4 LowE(44 mm-0,7 W/m2K) <span style="float: right;"><u>Mező</u> 1, 2A, 3</span></p> <p><u>Vasalat</u> ablak BNY jobbos-résszellőztetővel <span style="float: right;">2</span></p> <p><u>Kilincs</u> WHITEBOX ablakkilincsfehér <span style="float: right;">2</span></p> <p><u>Gumitömítés</u> üvegezögumi fekete</p> <p><u>Egyéb kiegészítők</u> Toktoldó (30mm) (bal), 1485 mm Toktoldó (30mm) (jobb), 1485 mm Párkányfogadó (35mm) K76 , 3600 mm</p>	<b>Apartmanok</b>	<b>Fix-Bny-Fix, 3 rétegű üveggel</b> Kömmerling 76 Szélesség: 3540mm Magasság: 1485 mm
<b>Apartmanok</b>	<b>Fix-Bny-Fix, 3 rétegű üveggel</b> Kömmerling 76 Szélesség: 3540mm Magasság: 1485 mm			
2	93 db	<table border="1"> <tr> <td><b>Apartmanok</b></td> <td><b>Bny ablak, 3 rétegű üvegezéssel</b> Kömmerling 76 Szélesség: 1230mm Magasság: 1485 mm</td> </tr> </table> <p><u>Üveg</u> 4 LowE-16+Ar-4 Float-16+Ar-4 LowE(44 mm-0,7 W/m2K) <span style="float: right;"><u>Mező</u> 1A</span></p> <p><u>Vasalat</u> ablak BNY balos-résszellőztetővel <span style="float: right;">1</span></p> <p><u>Kilincs</u> WHITEBOX ablakkilincsfehér <span style="float: right;">1</span></p> <p><u>Egyéb kiegészítők</u> Párkányfogadó (35mm) K76 , 1230 mm</p>	<b>Apartmanok</b>	<b>Bny ablak, 3 rétegű üvegezéssel</b> Kömmerling 76 Szélesség: 1230mm Magasság: 1485 mm
<b>Apartmanok</b>	<b>Bny ablak, 3 rétegű üvegezéssel</b> Kömmerling 76 Szélesség: 1230mm Magasság: 1485 mm			
3	76 db	<table border="1"> <tr> <td><b>V. emelet</b></td> <td><b>Bny ablak, 3 rétegű üvegezéssel, alacsony kilincs</b> Kömmerling 76 Szélesség: 1140mm Magasság: 1115 mm</td> </tr> </table> <p><u>Üveg</u> 4 LowE-16+Ar-4 Float-16+Ar-4 LowE(44 mm-0,7 W/m2K) <span style="float: right;"><u>Mező</u> 1A</span></p> <p><u>Vasalat</u> ablak BNY balos-résszellőztetővel <span style="float: right;">1</span></p> <p><u>Kilincs</u> WHITEBOX ablakkilincsfehér <span style="float: right;">1</span></p> <p><u>Egyéb kiegészítők</u> Párkányfogadó (35mm) K76 , 1140 mm</p>	<b>V. emelet</b>	<b>Bny ablak, 3 rétegű üvegezéssel, alacsony kilincs</b> Kömmerling 76 Szélesség: 1140mm Magasság: 1115 mm
<b>V. emelet</b>	<b>Bny ablak, 3 rétegű üvegezéssel, alacsony kilincs</b> Kömmerling 76 Szélesség: 1140mm Magasság: 1115 mm			

Tétel	Mennyiség	Megnevezés	
4	56 db	fürdő Fsz.IV	<b>Bny ablak, 3 rétegű üvegezéssel, alacsony kilincs</b> Kömmerling 76 Szélesség: 800mm Magasság: 1105 mm
		<u>Üveg</u> 4 LowE-16+Ar-4 Float-16+Ar-4 LowE(44 mm-0,7 W/m2K)	<u>Mező</u> 1A
		<u>Vasalat</u> ablak BNY balos-résszellőztetővel	1
		<u>Kilincs</u> WHITEBOX ablakkilincsfehér	1
		<u>Egyéb kiegészítők</u> Párkányfogadó (35mm) K76 , 800 mm	
5	2 db	<b>V. em.</b>	<b>Bny ablak, 3 rétegű üvegezéssel</b> Kömmerling 76 Szélesség: 520mm Magasság: 515mm
		<u>Üveg</u> 4 LowE-16+Ar-4 Float-16+Ar-4 LowE(44 mm-0,7 W/m2K)	<u>Mező</u> 1A
		<u>Vasalat</u> ablak BNY balos-résszellőztetővel	1
		<u>Kilincs</u> WHITEBOX ablakkilincsfehér	1
		<u>Egyéb kiegészítők</u> Párkányfogadó (35mm) K76 , 520 mm	
6	2 db	<b>V.em.</b>	<b>Bny ablak, 3 rétegű üvegezéssel</b> Kömmerling 76 Szélesség: 520mm Magasság: 515mm
		<u>Üveg</u> 4 LowE-16+Ar-4 Float-16+Ar-4 LowE(44 mm-0,7 W/m2K)	<u>Mező</u> 1A
		<u>Vasalat</u> ablak BNY balos-résszellőztetővel	1
		<u>Kilincs</u> WHITEBOX ablakkilincsfehér	1
		<u>Egyéb kiegészítők</u> Párkányfogadó (35mm) K76 , 520 mm	

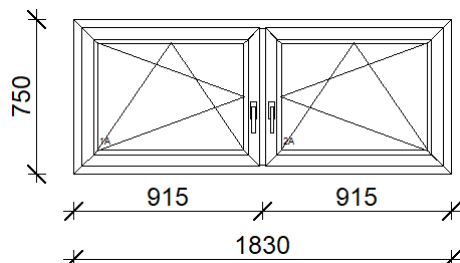
Tétel	Mennyiség	Megnevezés
7	15 db	<b>L.ház old.</b> <b>Fix-kfny-ny+ny-fix</b> Kömmerling 76 Szélesség: 1250mm Magasság: 2190 mm
		<u>Üveg</u> 4 LowE-16+Ar-4 Float-16+Ar-4 LowE(44 mm-0,7 W/m2K)
		<u>Mező</u> 1A, 2A, 3
		<u>Vasalat</u> ablak BNY balos 1.szárny-résszellőztetővel ablak NY jobbos 2.szárny-standard
		1 2
		<u>Kilincs</u> WHITEBOX ablakkilincs fehér
		1
		<u>Gumitömítés</u> üvegezögumi fekete
		<u>Egyéb kiegészítők</u> Toktoldó (30mm) (bal), 2190 mm Toktoldó (15mm) (bal), 2190 mm Toktoldó (15mm) (jobb), 2190 mm Toktoldó (30mm) (jobb), 2190 mm Toktoldó (15mm) (felül), 1340 mm Toktoldó (30mm) (felül), 1340 mm Toktoldó (15mm) (alul), 1340 mm Toktoldó (30mm) (alul), 1340 mm
8	2 db	<b>L.ház old.</b> <b>Kétszárnyú bejárati ajtó</b> Kömmerling 76 Szélesség: 1280mm Magasság: 2380 mm
		<u>Üveg</u> 4 LowE-16+Ar-4 Float-16+Ar-4 LowE(44 mm-0,7 W/m2K)
		<u>Mező</u> 1A, 1B, 2A, 2B
		<u>Vasalat</u> Bejárati ajtó jobbos GUEurópa MR/R kilincsműködtetésű 2 csap 2 görgős 1. szárny-standard Bejárati ajtó balos GUEurópa MR/R kilincsműködtetésű 2 csap 2 görgős 2. szárny-standard
		2 1
		<u>Kilincs</u> Greenteq B.A. Kilincs belül FEHÉR(RAL9016)
		2
		<u>Küszöb</u> Alu küszöb K76
		<u>Méret</u> 1280 mm

Tétel	Mennyiség	Megnevezés	
9	20 db	<b>Nővér pih.</b>	<b>Fix ablak</b> Kömmerling 76 Szélesség: 340mm Magasság: 1430 mm
		<u>Üveg</u> 4 LowE-16+Ar-4 Float-16+Ar-4 LowE(44 mm- 0,7 W/m2K)	<u>Mező</u> 1, 2
		<u>Gumitömítés</u> üvegezögumi fekete	
10	4 db	L.ház lift V.	<b>Bukónyíló ablak, kulcsos kilincs</b> Kömmerling 76 Szélesség: 1460mm Magasság: 1535 mm
		<u>Üveg</u> 4 LowE-16+Ar-4 Float-16+Ar-4 LowE(44 mm- 0,7 W/m2K)	<u>Mező</u> 1A
		<u>Vasalat</u> ablak BNY jobbos-résszellőztetővel	1
		<u>Kilincs</u> WHITEBOX ablakkilincsfehér	1
		<u>Egyéb kiegészítők</u> Toktoldó (30mm) (felül), 1460 mm Párkányfogadó (35mm) K76 , 1460 mm	
11	4 db	L.ház lift V.	<b>Bukónyíló ablak, kulcsos kilincs</b> Kömmerling 76 Szélesség: 1460mm Magasság: 1535 mm
		<u>Üveg</u> 4 LowE-16+Ar-4 Float-16+Ar-4 LowE(44 mm- 0,7 W/m2K)	<u>Mező</u> 1A
		<u>Vasalat</u> ablak BNY balos-résszellőztetővel	1
		<u>Kilincs</u> WHITEBOX ablakkilincsfehér	1
		<u>Egyéb kiegészítők</u> Toktoldó (30mm) (felül), 1460 mm Párkányfogadó (35mm) K76 , 1460 mm	

Tétel	Mennyiség	Megnevezés	
12	6 db	<b>L.ház</b>	<b>Bukónyíló ablak, kulcsos kilincs</b> Kömmerling 76 Szélesség: 1460mm Magasság: 1545 mm
		<u>Üveg</u> 4 LowE-16+Ar-4 Float-16+Ar-4 LowE(44 mm-0,7 W/m2K)	<u>Mező</u> 1A
		<u>Vasalat</u> ablak BNY jobbos-résszellőztetővel	1
		<u>Kilincs</u> WHITEBOX ablakkilincsfehér	1
		<u>Egyéb kiegészítők</u> Toktoldó (30mm) (felül), 1460 mm Toktoldó (60mm) (alul), 1460 mm Toktoldó (30mm) (alul), 1460 mm Párkányfogadó (35mm) K76 , 1460 mm	
13	6 db	<b>L.ház</b>	<b>Bukónyíló ablak, kulcsos kilincs</b> Kömmerling 76 Szélesség: 1460mm Magasság: 1540 mm
		<u>Üveg</u> 4 LowE-16+Ar-4 Float-16+Ar-4 LowE(44 mm-0,7 W/m2K)	<u>Mező</u> 1A
		<u>Vasalat</u> ablak BNY balos-résszellőztetővel	1
		<u>Kilincs</u> WHITEBOX ablakkilincsfehér	1
		<u>Egyéb kiegészítők</u> Toktoldó (60mm) (felül), 1460 mm Toktoldó (15mm) (felül), 1460 mm Párkányfogadó (35mm) K76 , 1460 mm	
14	2 db	<b>L.ház V.em</b>	<b>Bukónyíló ablak, kulcsos kilincs</b> Kömmerling 76 Szélesség: 1460mm Magasság: 1540 mm
		<u>Üveg</u> 4 LowE-16+Ar-4 Float-16+Ar-4 LowE(44 mm-0,7 W/m2K)	<u>Mező</u> 1A
		<u>Vasalat</u> ablak BNY jobbos-résszellőztetővel	1
		<u>Kilincs</u> WHITEBOX ablakkilincsfehér	1
		<u>Egyéb kiegészítők</u> Toktoldó (60mm) (felül), 1460 mm Toktoldó (15mm) (felül), 1460 mm Párkányfogadó (35mm) K76 , 1460 mm	

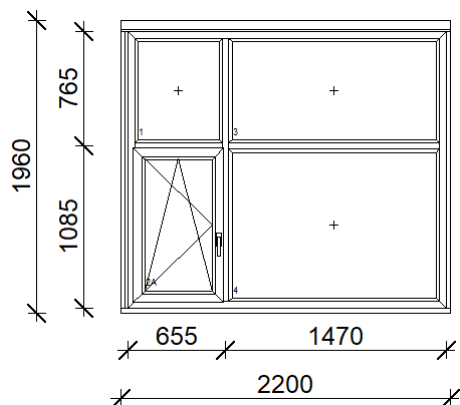
Tétel	Mennyiség	Megnevezés	
15	2 db	L.ház V.em	<b>Bukónyíló ablak, kulcsos kilincs</b> Kömmerling 76 Szélesség: 1460mm Magasság: 1540 mm
		<u>Üveg</u> 4 LowE-16+Ar-4 Float-16+Ar-4 LowE(44 mm-0,7 W/m2K)	<u>Mező</u> 1A
		<u>Vasalat</u> ablak BNY balos-résszellőztetővel	1
		<u>Kilincs</u> WHITEBOX ablakkilincsfehér	1
		<u>Egyéb kiegészítők</u> Toktoldó (60mm) (felül), 1460 mm Toktoldó (15mm) (felül), 1460 mm Párkányfogadó (35mm) K76 , 1460 mm	
16	20 db	L.haz.old	<b>Bny ablak, 3 rétegű üvegezéssel</b> Kömmerling 76 Szélesség: 1000mm Magasság: 885 mm
		<u>Üveg</u> 4 LowE-16+Ar-4 Float-16+Ar-4 LowE(44 mm-0,7 W/m2K)	<u>Mező</u> 1A
		<u>Vasalat</u> ablak BNY balos-résszellőztetővel	1
		<u>Kilincs</u> WHITEBOX ablakkilincsfehér	1
		<u>Egyéb kiegészítők</u> Párkányfogadó (35mm) K76 , 1000 mm	
17	16 db	L.haz.old	<b>Bny ablak, 3 rétegű üvegezéssel</b> Kömmerling 76 Szélesség: 1000mm Magasság: 885 mm
		<u>Üveg</u> 4 LowE-16+Ar-4 Float-16+Ar-4 LowE(44 mm-0,7 W/m2K)	<u>Mező</u> 1A
		<u>Vasalat</u> ablak BNY balos-résszellőztetővel	1
		<u>Kilincs</u> WHITEBOX ablakkilincsfehér	1
		<u>Egyéb kiegészítők</u> Párkányfogadó (35mm) K76 , 1000 mm	

Tétel	Mennyiség	Megnevezés
18	1 db	<b>Porta</b> <b>bny-bny</b> Kömmerling 76 Szélesség: 1830mm    Magasság: 750 mm



<u>Üveg</u> 4 LowE-16+Ar-4Float-16+Ar-4LowE(44 mm- 0,7 W/m <sup>2</sup> K)	<u>Mező</u> 1A, 2A
<u>Vasalat</u> ablakBNYbalos-résszellőztetővel ablakBNYjobbos-résszellőztetővel	1 2
<u>Kilincs</u> WHITEBOXablakkilincs fehér WHITEBOXablakkilincs fehér	1 2

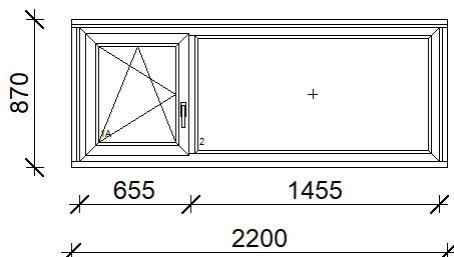
19	8 db	<b>Étkező</b> <b>4 részes fix, bny ablakkal</b> Kömmerling 76 Szélesség: 2125mm    Magasság: 1850 mm
----	------	--



<u>Üveg</u> 4 LowE-16+Ar-4Float-16+Ar-4LowE(44 mm- 0,7 W/m <sup>2</sup> K)	<u>Mező</u> 1, 2A, 3, 4
<u>Vasalat</u> ablakBNYbalos-résszellőztetővel	2
<u>Kilincs</u> WHITEBOXablakkilincs fehér	2
<u>Gumitömítés</u> üvegezögumi fekete	
<u>Egyéb kiegészítők</u> Toktoldó (15mm) (bal), 1850 mm Toktoldó (30mm) (bal), 1850 mm Toktoldó (30mm) (jobb), 1850 mm Toktoldó (15mm) (felül), 2200 mm Toktoldó (60mm) (felül), 2200 mm Párkányfogadó (35mm) K76, 2200 mm	



Tétel	Mennyiség	Megnevezés		
20	1 db	<table border="1"> <tr> <td>Étkező/Konyha</td> <td><b>Bny-fix</b> Kömmerling 76 Szélesség: 2110mm Magasság: 790 mm</td> </tr> </table>	Étkező/Konyha	<b>Bny-fix</b> Kömmerling 76 Szélesség: 2110mm Magasság: 790 mm
Étkező/Konyha	<b>Bny-fix</b> Kömmerling 76 Szélesség: 2110mm Magasság: 790 mm			



Üveg  
4 LowE-16+Ar-4 Float-16+Ar-4 LowE(44 mm-0,7 W/m<sup>2</sup>K) Mező  
1A, 2

Vasalat  
ablak BNY balos-résszellőztetővel 1

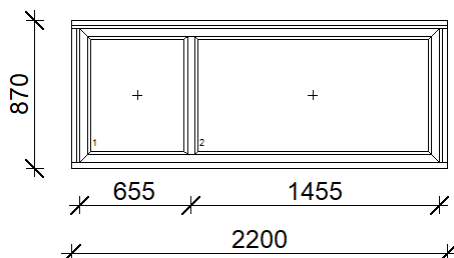
Kilincs  
WHITEBOX ablakkilincsfehér 1

Gumitömítés  
üvegezógumi fekete

Egyéb kiegészítők

Toktoldó (15mm) (bal), 790 mm  
Toktoldó (30mm) (bal), 790 mm  
Toktoldó (15mm) (jobb), 790 mm  
Toktoldó (30mm) (jobb), 790 mm  
Toktoldó (15mm) (felül), 2200 mm  
Toktoldó (30mm) (felül), 2200 mm  
Párkányfogadó (35mm) K76, 2200 mm

21	2 db	<table border="1"> <tr> <td>Étkező/Konyha</td> <td><b>Fix-fix</b> Kömmerling 76 Szélesség: 2110mm Magasság: 790 mm</td> </tr> </table>	Étkező/Konyha	<b>Fix-fix</b> Kömmerling 76 Szélesség: 2110mm Magasság: 790 mm
Étkező/Konyha	<b>Fix-fix</b> Kömmerling 76 Szélesség: 2110mm Magasság: 790 mm			

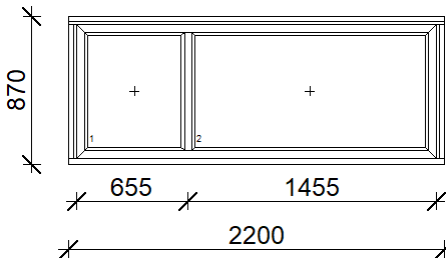
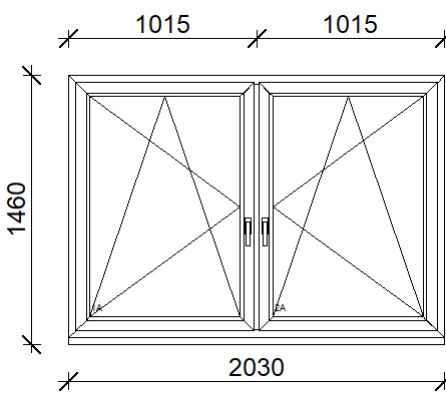


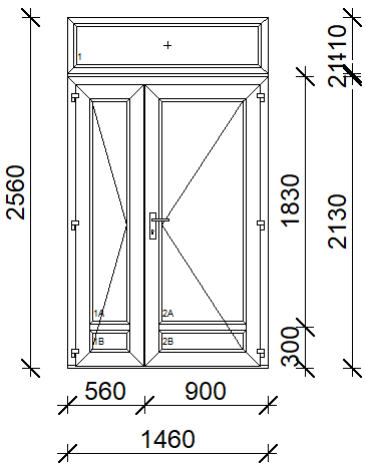
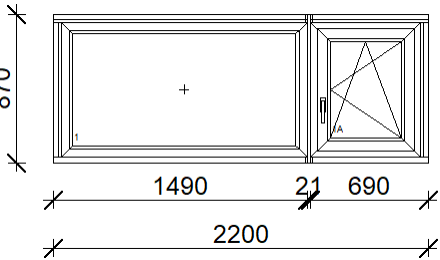
Üveg  
4 LowE-16+Ar-4 Float-16+Ar-4 LowE(44 mm-0,7 W/m<sup>2</sup>K) Mező  
1, 2

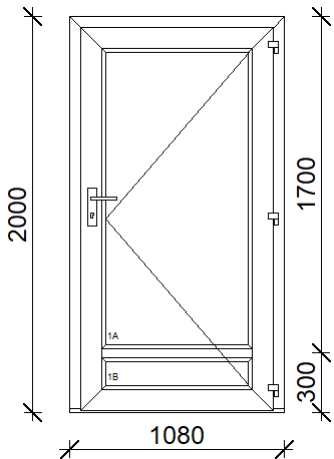
Gumitömítés  
üvegezógumi fekete

Egyéb kiegészítők

Toktoldó (15mm) (bal), 790 mm  
Toktoldó (30mm) (bal), 790 mm  
Toktoldó (15mm) (jobb), 790 mm  
Toktoldó (30mm) (jobb), 790 mm  
Toktoldó (15mm) (felül), 2200 mm  
Toktoldó (30mm) (felül), 2200 mm  
Párkányfogadó (35mm) K76, 2200 mm

Tétel	Mennyiség	Megnevezés					
<b>22</b>	<b>3 db</b>	<table border="1"> <tr> <td>Étkező/Konyha</td> <td><b>Fix-fix</b> Kömmerling 76 Szélesség:2110mm Magasság:790 mm</td> </tr> </table>	Étkező/Konyha	<b>Fix-fix</b> Kömmerling 76 Szélesség:2110mm Magasság:790 mm			
Étkező/Konyha	<b>Fix-fix</b> Kömmerling 76 Szélesség:2110mm Magasság:790 mm						
	<p><b>Üveg</b> 4 LowE-16+Ar-4 Float-16+Ar-4 LowE(44 mm-0,7 W/m2K)</p> <p><b>Gumitömítés</b> üvegezögumi fekete</p> <p><b>Egyéb kiegészítők</b> Toktoldó (15mm) (bal), 790 mm Toktoldó (30mm) (bal), 790 mm Toktoldó (15mm) (jobb), 790 mm Toktoldó (30mm) (jobb), 790 mm Toktoldó (15mm) (felül), 2200 mm Toktoldó (30mm) (felül), 2200 mm Párkányfogadó (35mm) K76 , 2200 mm</p>	<p><b>Mező</b> 1, 2</p>					
<b>23</b>	<b>1 db</b>	<table border="1"> <tr> <td>Konyha</td> <td><b>Tokosztott ablak bny-bny</b> Kömmerling 76 Szélesség:2030mm Magasság:1425 mm</td> </tr> </table>	Konyha	<b>Tokosztott ablak bny-bny</b> Kömmerling 76 Szélesség:2030mm Magasság:1425 mm			
Konyha	<b>Tokosztott ablak bny-bny</b> Kömmerling 76 Szélesség:2030mm Magasság:1425 mm						
	<p><b>Üveg</b> 4 LowE-16+Ar-4 Float-16+Ar-4 LowE(44 mm-0,7 W/m2K)</p> <p><b>Vasalat</b> ablak BNY balos-résszellőztetővel ablak BNY jobbos-résszellőztetővel</p> <p><b>Kilincs</b> WHITEBOX ablakkilincs fehér WHITEBOX ablakkilincs fehér</p> <p><b>Egyéb kiegészítők</b> Párkányfogadó (35mm) K76 , 2030 mm</p>	<p><b>Mező</b> 1A, 2A</p> <p>1 2</p> <p>1 2</p>					
<b>24</b> <b>25</b>	<b>1 db</b>	<table border="1"> <tr> <td>Konyha, Konyha</td> <td> <p><b>Sorolóprofilok a szerkezethez:</b> Statikai "H" soroló 21mm (24, 25 poz.-hoz), hossz: 1460 mm, lsd. 69. tétel</p> <p><b>Sorolt szerkezet ára</b> 291 841 Szélesség: 1460 mm Magasság: 2560 mm</p> </td> </tr> <tr> <td></td> <td> <p><b>24 tétel</b> <b>Fix felülvilágító stadúrral</b> Kömmerling 76 Szélesség:1460mm Magasság: 410 mm</p> <p><b>Üveg</b> Hőszigetelő szendvicspanel - Fehér 44 mm</p> <p><b>Gumitömítés</b> üvegezögumi fekete</p> </td> <td> <p><b>Mező</b> 1</p> </td> </tr> </table>	Konyha, Konyha	<p><b>Sorolóprofilok a szerkezethez:</b> Statikai "H" soroló 21mm (24, 25 poz.-hoz), hossz: 1460 mm, lsd. 69. tétel</p> <p><b>Sorolt szerkezet ára</b> 291 841 Szélesség: 1460 mm Magasság: 2560 mm</p>		<p><b>24 tétel</b> <b>Fix felülvilágító stadúrral</b> Kömmerling 76 Szélesség:1460mm Magasság: 410 mm</p> <p><b>Üveg</b> Hőszigetelő szendvicspanel - Fehér 44 mm</p> <p><b>Gumitömítés</b> üvegezögumi fekete</p>	<p><b>Mező</b> 1</p>
Konyha, Konyha	<p><b>Sorolóprofilok a szerkezethez:</b> Statikai "H" soroló 21mm (24, 25 poz.-hoz), hossz: 1460 mm, lsd. 69. tétel</p> <p><b>Sorolt szerkezet ára</b> 291 841 Szélesség: 1460 mm Magasság: 2560 mm</p>						
	<p><b>24 tétel</b> <b>Fix felülvilágító stadúrral</b> Kömmerling 76 Szélesség:1460mm Magasság: 410 mm</p> <p><b>Üveg</b> Hőszigetelő szendvicspanel - Fehér 44 mm</p> <p><b>Gumitömítés</b> üvegezögumi fekete</p>	<p><b>Mező</b> 1</p>					

Tétel	Mennyiség	Megnevezés
	<p><b>25 tétel</b>  <b>Kifelé nyíló bejárati ajtó, tokosztóval</b>  Kömmerling 76  Szélesség: 1460mm Magasság: 2130 mm</p> <p><u>Üveg</u>  4 LowE-16+Ar-4Float-16+Ar-4LowE(44 mm-0,7W/m2K) <span style="float:right"><u>Mező</u> 1A, 1B, 2A, 2B</span></p> <p><u>Vasalat</u>  Bejárati ajtó jobbos GUEurópa MR/R kilincsműködtetésű 2 csap 2 görgős 1. szárny-standard <span style="float:right">2</span>  Bejárati ajtó balos GUEurópa MR/R kilincsműködtetésű 2 csap 2 görgős 2. szárny-standard <span style="float:right">1</span></p> <p><u>Kilincs</u>  Greenteq B.A. Kilincs belül FEHÉR(RAL9016) <span style="float:right">2</span></p> <p><u>Küszöb</u>  Alu küszöb K76 <span style="float:right"><u>Méret</u> 1460 mm</span></p>	
<p><b>26</b> <b>27</b></p>	<p><b>1 db</b></p> <p>Konyha bej., Konyha bej.</p> <p><u>Sorolóprofilok a szerkezethez:</u>  Statikai "H" soroló 21 mm (26, 27 poz.-hoz), hossz: 870 mm, lsd. 68. tétel</p> <p><u>Sorólszerkezetára</u> <span style="float:right">81 631</span>  Szélesség: 2200 mm Magasság: 870 mm</p>	
	<p><b>26 tétel</b>  <b>Fix ablak</b>  Kömmerling 76  Szélesség: 1445mm Magasság: 790 mm</p> <p><u>Üveg</u>  4LowE-16+Ar-4Float-16+Ar-4LowE(44mm-0,7 W/m2K) <span style="float:right"><u>Mező</u> 1</span></p> <p><u>Gumitömítés</u>  üvegezögumi fekete</p> <p><u>Egyéb kiegészítők</u>  Toktoldó (15mm) (bal), 790 mm  Toktoldó (30mm) (bal), 790 mm  Toktoldó (15mm) (felül), 1490 mm  Toktoldó (30mm) (felül), 1490 mm  Párkányfogadó (35mm) K76, 1490 mm</p>	

Tétel	Mennyiség	Megnevezés
		<p><b>27 tétel</b>  <b>Bny ablak</b>  Kömmerling 76  Szélesség: 645mm Magasság: 790mm</p> <p><u>Üveg</u>  4 LowE-16+Ar-4 Float-16+Ar-4 LowE(44 mm-  0,7 W/m<sup>2</sup>K)</p> <p><u>Vasalat</u>  ablak BNY jobbos-résszellőztetővel 1</p> <p><u>Kilincs</u>  WHITEBOX ablakkilincs fehér 1</p> <p><u>Egyéb kiegészítők</u>  Toktoldó (15mm) (jobb), 790 mm  Toktoldó (30mm) (jobb), 790 mm  Toktoldó (15mm) (felül), 690 mm  Toktoldó (30mm) (felül), 690 mm  Párkányfogadó (35mm) K76 , 690 mm</p>
28	1 db	<p><b>Konyha kij. Kifelé nyíló bejárati ajtó</b>  Kömmerling 76  Szélesség: 1080mm Magasság: 2000 mm</p> <p><u>Üveg</u>  4 LowE-16+Ar-4 Float-16+Ar-4 LowE(44 mm-  0,7 W/m<sup>2</sup>K)</p> <p><u>Vasalat</u>  Bejárati ajtó jobbos GUEurópa MR/R  kilincsműködtetésű 2 csap 2 görgős-standard 1</p> <p><u>Kilincs</u>  Greenteq B.A. Kilincs belül FEHÉR(RAL9016) 1</p> <p><u>Küszöb</u>  Alu küszöb K76</p> <p><u>Mező</u>  1A, 1B</p> <p><u>Méret</u>  1080 mm</p>
		
29	6 db	<p><b>Fág</b>  <b>Bny ablak, 3 rétegű üvegezéssel, alacsony kilincs</b>  Kömmerling 76  Szélesség: 1140mm Magasság: 1425 mm</p> <p><u>Üveg</u>  4 LowE-16+Ar-4 Float-16+Ar-4 LowE(44 mm-  0,7 W/m<sup>2</sup>K)</p> <p><u>Vasalat</u>  ablak BNY balos-résszellőztetővel 1</p> <p><u>Kilincs</u>  WHITEBOX ablakkilincs fehér 1</p> <p><u>Egyéb kiegészítők</u>  Párkányfogadó (35mm) K76 , 1140 mm</p>

Tétel	Mennyiség	Megnevezés	
30	12 db	<b>Fág</b>	<b>Bny ablak, 3 rétegű üvegezéssel, alacsony kilincs</b> Kömmerling 76 Szélesség: 1140mm Magasság: 1425 mm
		<u>Üveg</u> 4 LowE-16+Ar-4 Float-16+Ar-4 LowE(44 mm-0,7 W/m2K)	<u>Mező</u> 1A
		<u>Vasalat</u> ablak BNY jobbos-résszellőztetővel	1
		<u>Kilincs</u> WHITEBOX ablakkilincsfehér	1
		<u>Egyéb kiegészítők</u> Párkányfogadó (35mm) K76 , 1140 mm	
31	1 db	<b>Fág</b>	<b>Bny ablak, 3 rétegű üvegezéssel</b> Kömmerling 76 Szélesség: 1140mm Magasság: 1135 mm
		<u>Üveg</u> 4 LowE-16+Ar-4 Float-16+Ar-4 LowE(44 mm-0,7 W/m2K)	<u>Mező</u> 1A
		<u>Vasalat</u> ablak BNY balos-résszellőztetővel	1
		<u>Kilincs</u> WHITEBOX ablakkilincsfehér	1
		<u>Egyéb kiegészítők</u> Párkányfogadó (35mm) K76 , 1140 mm	
32	1 db	<b>Fág</b>	<b>Bny ablak, 3 rétegű üvegezéssel</b> Kömmerling 76 Szélesség: 1140mm Magasság: 1135 mm
		<u>Üveg</u> 4 LowE-16+Ar-4 Float-16+Ar-4 LowE(44 mm-0,7 W/m2K)	<u>Mező</u> 1A
		<u>Vasalat</u> ablak BNY jobbos-résszellőztetővel	1
		<u>Kilincs</u> WHITEBOX ablakkilincsfehér	1
		<u>Egyéb kiegészítők</u> Párkányfogadó (35mm) K76 , 1140 mm	

<b>Tétel</b>	<b>Mennyiség</b>	<b>Megnevezés</b>	
<b>33</b>	<b>2 db</b>	<b>Ért/Okt</b>	<b>Bny-bny ablak</b> Kömmerling 76 Szélesség: 2940mm Magasság: 1425 mm
		<u>Üveg</u> 4 LowE-16+Ar-4 Float-16+Ar-4 LowE(44 mm-0,7 W/m2K)	<u>Mező</u> 1A, 2A
		<u>Vasalat</u> ablak BNY balos-résszellőztetővel ablak BNY jobbos-résszellőztetővel	1 2
		<u>Kilincs</u> WHITEBOX ablakkilincs fehér WHITEBOX ablakkilincsfehér	1 2
		<u>Egyéb kiegészítők</u> Párkányfogadó (35mm) K76 , 2940 mm	
<b>34</b>	<b>2 db</b>	<b>Ért/okt</b>	<b>Fix-Fix ablak</b> Kömmerling 76 Szélesség: 2840mm Magasság: 1625 mm
		<u>Üveg</u> 4 LowE-16+Ar-4 Float-16+Ar-4 LowE(44 mm-0,7 W/m2K)	<u>Mező</u> 1, 2
		<u>Gumitömítés</u> üvegezögumi fekete	
		<u>Egyéb kiegészítők</u> Párkányfogadó (35mm) K76 , 2840 mm	
<b>35</b>	<b>2 db</b>	<b>Besz/Ág vez</b>	<b>Bny ablak, 3 rétegű üvegezéssel, alacsony kilincs</b> Kömmerling 76 Szélesség: 1180mm Magasság: 1475 mm
		<u>Üveg</u> 4 LowE-16+Ar-4 Float-16+Ar-4 LowE(44 mm-0,7 W/m2K)	<u>Mező</u> 1A
		<u>Vasalat</u> ablak BNY jobbos-résszellőztetővel	1
		<u>Kilincs</u> WHITEBOX ablakkilincsfehér	1
		<u>Egyéb kiegészítők</u> Párkányfogadó (35mm) K76 , 1180 mm	

Tétel	Mennyiség	Megnevezés	
36	8 db	<b>Ir./Orvos</b>	<b>Bny-bny ablak</b> Kömmerling 76 Szélesség: 2940mm Magasság: 1425 mm
		<u>Üveg</u> 4 LowE-16+Ar-4 Float-16+Ar-4 LowE(44 mm-0,7 W/m2K)	<u>Mező</u> 1A, 2A
		<u>Vasalat</u> ablak BNY balos-résszellőztetővel ablak BNY jobbos-résszellőztetővel	1 2
		<u>Kilincs</u> WHITEBOX ablakkilincs fehér WHITEBOX ablakkilincsfehér	1 2
		<u>Egyéb kiegészítők</u> Párkányfogadó (35mm) K76 , 2940 mm	
37	4 db	<b>Ir./Orvosi</b>	<b>Bny ablak, 3 rétegű üvegezéssel, alacsony kilincs</b> Kömmerling 76 Szélesség: 1450mm Magasság: 1425 mm
		<u>Üveg</u> 4 LowE-16+Ar-4 Float-16+Ar-4 LowE(44 mm-0,7 W/m2K)	<u>Mező</u> 1A
		<u>Vasalat</u> ablak BNY jobbos-résszellőztetővel	1
		<u>Kilincs</u> WHITEBOX ablakkilincsfehér	1
		<u>Egyéb kiegészítők</u> Párkányfogadó (35mm) K76 , 1450 mm	
38	2 db	<b>Int.vez</b>	<b>Bny ablak, 3 rétegű üvegezéssel</b> Kömmerling 76 Szélesség: 530mm Magasság: 525mm
		<u>Üveg</u> 4 LowE-16+Ar-4 Float-16+Ar-4 LowE(44 mm-0,7 W/m2K)	<u>Mező</u> 1A
		<u>Vasalat</u> ablak BNY balos-résszellőztetővel	1
		<u>Kilincs</u> WHITEBOX ablakkilincsfehér	1
		<u>Egyéb kiegészítők</u> Párkányfogadó (35mm) K76 , 530 mm	

Tétel	Mennyiség	Megnevezés
39	2 db	<b>Int.vez</b> <b>Bny ablak, 3 rétegű üvegezéssel</b> Kömmerling 76 Szélesség: 530mm Magasság: 525mm

Üveg  
4 LowE-16+Ar-4 Float-16+Ar-4 LowE(44 mm-  
0,7 W/m<sup>2</sup>K)

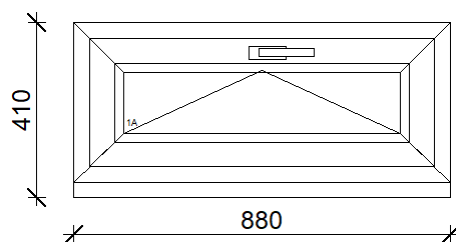
Mező  
1A

Vasalat  
ablak BNY jobbos-résszellőztetővel 1

Kilincs  
WHITEBOX ablakkilincsfehér 1

Egyéb kiegészítők  
Párkányfogadó (35mm) K76 , 530 mm

40	28 db	<b>Tornaterem</b> <b>Bukó ablak, 3 rétegű üvegezéssel</b> Kömmerling 76 Szélesség: 880mm Magasság: 375mm
----	-------	--



Üveg  
4 LowE-16+Ar-4 Float-16+Ar-4 LowE(44 mm-  
0,7 W/m<sup>2</sup>K)

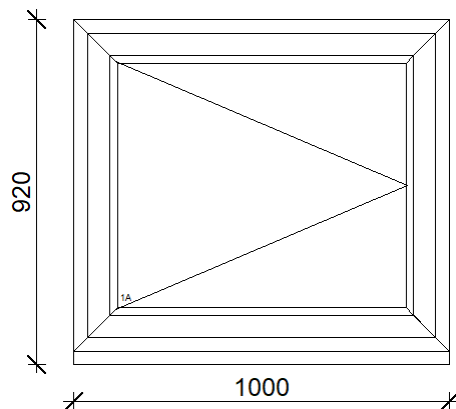
Mező  
1A

Vasalat  
ablak BUKÓ kilincs fenn-standard 1

Kilincs  
WHITEBOX ablakkilincsfehér 1

Egyéb kiegészítők  
Párkányfogadó (35mm) K76 , 880 mm

41	4 db	<b>ALUMÍNIUM nyíló ablak</b> Kömmerling 76 Szélesség: 1000mm Magasság: 885mm
----	------	--



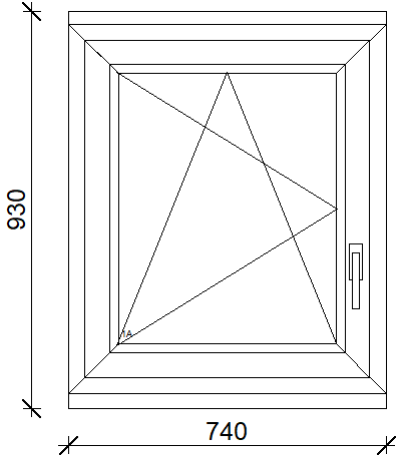
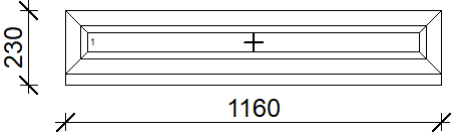
Üveg  
4 Float-16+Ar-4 LowE(24 mm- 1,1 W/m<sup>2</sup>K)

Mező  
1A

Vasalat  
ablak NY balos-standard 1

Egyéb kiegészítők  
Párkányfogadó (35mm) K76 , 1000 mm

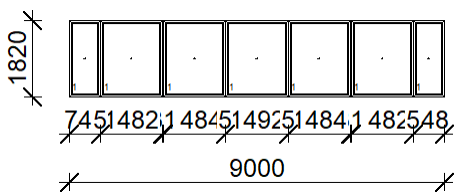


Tétel	Mennyiség	Megnevezés
42	28 db	<p><b>Tornaterem</b> <b>Bny ablak, 3 rétegű üvegezéssel</b> Kömmerling 76 Szélesség: 740mm Magasság: 865mm</p>  <p><u>Üveg</u> 4 LowE-16+Ar-4 Float-16+Ar-4 LowE(44 mm- 0,7 W/m<sup>2</sup>K)</p> <p><u>Mező</u> 1A</p> <p><u>Vasalat</u> ablak BNY balos-résszellőztetővel 1</p> <p><u>Kilincs</u> WHITEBOX ablakkilincsfehér 1</p> <p><u>Egyéb kiegészítők</u> Toktoldó (30mm) (felül), 740 mm Párkányfogadó (35mm) K76, 740 mm</p>
43	84 db	<p><b>Alagsor</b> <b>Fix ablak 3rétegű üvegezéssel,</b> Kömmerling 76 Szélesség: 1160mm Magasság: 195 mm</p>  <p><u>Üveg</u> 4 LowE-16+Ar-4 Float-16+Ar-4 LowE(44 mm- 0,7 W/m<sup>2</sup>K)</p> <p><u>Mező</u> 1</p> <p><u>Gumitömítés</u> üvegezögumi fekete</p> <p><u>Egyéb kiegészítők</u> Párkányfogadó (35mm) K76, 1160 mm</p>
44	1 db	<p>Konyha, Konyha</p> <p><u>Sorolóprofilok a szerkezethez:</u> Statikai "H" soroló 21mm (44, 45 poz.-hoz), hossz: 1800 mm, lsd. 70. tétel</p> <p><u>Sorolt szerkezet ára</u> 317 341 Szélesség: 1800 mm Magasság: 2700 mm</p>
45		<p><b>44 tétel</b> <b>Fix felülvilágító 3 rétegű üvegezéssel</b> Kömmerling 76 Szélesség: 1800mm Magasság: 490 mm</p> <p><u>Üveg</u> 4 LowE-16+Ar-4 Float-16+Ar-4 LowE(44 mm- 0,7 W/m<sup>2</sup>K)</p> <p><u>Mező</u> 1</p> <p><u>Gumitömítés</u> üvegezögumi fekete</p>

Tétel	Mennyiség	Megnevezés
		<p><b>45 tétel</b>  <b>Kifelé nyíló bejárati ajtó, tokosztóval</b>  Kömmerling 76  Szélesség: 1800mm Magasság: 2190 mm</p> <p><u>Üveg</u>  4 LowE-16+Ar-4Float-16+Ar-4LowE(44 mm-  0,7W/m<sup>2</sup>K) <span style="float:right"><u>Mező</u>  1A, 1B,  1C, 2A,  2B, 2C</span></p> <p><u>Vasalat</u>  Bejárati ajtó jobbos GUEurópaMR/R <span style="float:right">2</span>  kilincsműködtetésű 2 csap 2 görgős 1.  szárm-standard  Bejárati ajtó balos GUEurópaMR/R <span style="float:right">1</span>  kilincsműködtetésű 2 csap 2 görgős 2.  szárm-standard</p> <p><u>Kilincs</u>  GreenteqB.A. Kilincs belül FEHÉR(RAL9016) <span style="float:right">2</span></p> <p><u>Küszöb</u>  Alu küszöb K76 <span style="float:right"><u>Méret</u>  1800  mm</span></p>
46 47 48 49 50 51 52	1 db	<p>Hátsó bej., Hátsó bej., Hátsó bej., Hátsó bej., Hátsó bej., Hátsó bej., Hátsó bej.</p> <p><b>Sorolt szerkezet</b></p> <p><u>Sorolóprofilok a szerkezethez:</u>  Statikai "H" soroló 31mm (46, 47, 48, 49, 50, 51, 52 poz.-hoz), hossz: 1820 mm, lsd. 71. tétel  Statikai "H" soroló 31mm (46, 47, 48, 49, 50, 51, 52 poz.-hoz), hossz: 1820 mm, lsd. 72. tétel  Soroló5mm/17,5 (46,47,48,49,50,51,52poz.-hoz), hossz: 1820 mm, lsd. 73. tétel  Soroló5mm/17,5 (46,47,48,49,50,51,52poz.-hoz), hossz: 1820 mm, lsd. 74. tétel  Soroló5mm/17,5 (46,47,48,49,50,51,52poz.-hoz), hossz: 1820 mm, lsd. 75. tétel  Soroló5mm/17,5 (46,47,48,49,50,51,52poz.-hoz), hossz: 1820 mm, lsd. 76. tétel</p> <p><u>Soroltszerkezetára</u> <span style="float:right">412 303</span>  Szélesség: 9000 mm Magasság: 1820 mm</p>
		<p><b>46 tétel</b>  <b>Sorolt fix szerkezet</b>  Kömmerling 76  Szélesség: 748mm Magasság: 1820 mm</p> <p><u>Üveg</u>  4LowE-16+Ar-4Float-16+Ar-4LowE(44mm-  0,7 W/m<sup>2</sup>K) <span style="float:right"><u>Mező</u>  1</span></p> <p><u>Gumitömítés</u>  üvegezögumi fekete</p>

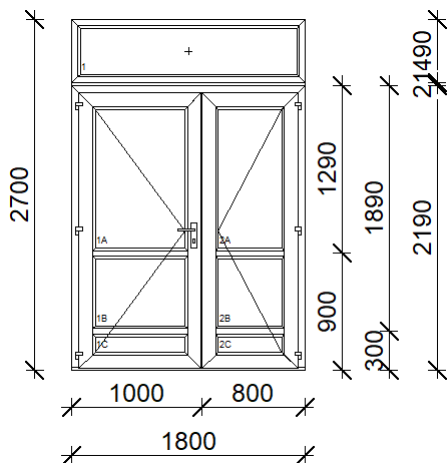
Tétel	Mennyiség	Megnevezés
	<p><b>47 tétel</b>  <b>Fix ablak</b>  Kömmerling 76  Szélesség: 1484mm Magasság: 1820mm</p> <p><u>Üveg</u> <span style="float: right;"><u>Mező</u></span>  4 LowE-16+Ar-4 Float-16+Ar-4 LowE(44 mm-  0,7 W/m2K) <span style="float: right;">1</span></p> <p><u>Gumitömítés</u>  üvegezógumi fekete</p>	
	<p><b>48 tétel</b>  <b>Fix ablak</b>  Kömmerling 76  Szélesség: 1482mm Magasság: 1820mm</p> <p><u>Üveg</u> <span style="float: right;"><u>Mező</u></span>  4 LowE-16+Ar-4 Float-16+Ar-4 LowE(44 mm-  0,7 W/m2K) <span style="float: right;">1</span></p> <p><u>Gumitömítés</u>  üvegezógumi fekete</p>	
	<p><b>49 tétel</b>  <b>Fix ablak</b>  Kömmerling 76  Szélesség: 1482mm Magasság: 1820mm</p> <p><u>Üveg</u> <span style="float: right;"><u>Mező</u></span>  4 LowE-16+Ar-4 Float-16+Ar-4 LowE(44 mm-  0,7 W/m2K) <span style="float: right;">1</span></p> <p><u>Gumitömítés</u>  üvegezógumi fekete</p>	
	<p><b>50 tétel</b>  <b>Fix ablak</b>  Kömmerling 76  Szélesség: 748mm Magasság: 1820mm</p> <p><u>Üveg</u> <span style="float: right;"><u>Mező</u></span>  4 LowE-16+Ar-4 Float-16+Ar-4 LowE(44 mm-  0,7 W/m2K) <span style="float: right;">1</span></p> <p><u>Gumitömítés</u>  üvegezógumi fekete</p>	
	<p><b>51 tétel</b>  <b>Fix ablak</b>  Kömmerling 76  Szélesség: 1492mm Magasság: 1820mm</p> <p><u>Üveg</u> <span style="float: right;"><u>Mező</u></span>  4 LowE-16+Ar-4 Float-16+Ar-4 LowE(44 mm-  0,7 W/m2K) <span style="float: right;">1</span></p> <p><u>Gumitömítés</u>  üvegezógumi fekete</p>	

Tétel	Mennyiség	Megnevezés
		<p><b>52 tétel</b>  <b>Fix ablak</b>            Kömmerling 76            Szélesség: 1484mm Magasság: 1820 mm</p> <p><u>Üveg</u> <u>Mező</u>            4LowE-16+Ar-4Float-16+Ar-4LowE(44mm- 1            0,7 W/m2K)</p> <p><u>Gumitömítés</u>            üvegezógumi fekete</p>
53 54 55 56 57 58 59	1 db	<p>Hátsó bej., Hátsó bej., Hátsó bej., Hátsó bej., Hátsó bej., Hátsó bej., Hátsó bej.  <b>Sorolt szerkezet</b></p> <p><u>Sorolóprofilok a szerkezethez:</u>            Statikai "H" soroló 31mm (53, 54, 55, 56, 57, 58, 59 poz.-hoz), hossz: 1820 mm, lsd. 62. tétel            Statikai "H" soroló 31mm (53, 54, 55, 56, 57, 58, 59 poz.-hoz), hossz: 1820 mm, lsd. 63. tétel            Soroló5mm/17,5 (53,54,55,56,57,58,59poz.-hoz), hossz: 1820 mm, lsd. 64. tétel            Soroló5mm/17,5 (53,54,55,56,57,58,59poz.-hoz), hossz: 1820 mm, lsd. 65. tétel            Soroló5mm/17,5 (53,54,55,56,57,58,59poz.-hoz), hossz: 1820 mm, lsd. 66. tétel            Soroló5mm/17,5 (53,54,55,56,57,58,59poz.-hoz), hossz: 1820 mm, lsd. 67. tétel</p> <p><u>Soroltszerkezetára</u> 412 303            Szélesség: 9000 mm Magasság: 1820 mm</p> <p><b>53 tétel</b>  <b>Sorolt fix szerkezet</b>            Kömmerling 76            Szélesség: 748mm Magasság: 1820 mm</p> <p><u>Üveg</u> <u>Mező</u>            4LowE-16+Ar-4Float-16+Ar-4LowE(44mm- 1            0,7 W/m2K)</p> <p><u>Gumitömítés</u>            üvegezógumi fekete</p>



Tétel	Mennyiség	Megnevezés
		<p><b>54 tétel</b>  <b>Fix ablak</b>  Kömmerling 76  Szélesség: 1484mm Magasság: 1820mm</p> <p><u>Üveg</u> <span style="float: right;"><u>Mező</u></span>  4 LowE-16+Ar-4 Float-16+Ar-4 LowE(44 mm- 1  0,7 W/m<sup>2</sup>K)</p> <p><u>Gumitömítés</u>  üvegezögumi fekete</p>
		<p><b>55 tétel</b>  <b>Fix ablak</b>  Kömmerling 76  Szélesség: 1482mm Magasság: 1820mm</p> <p><u>Üveg</u> <span style="float: right;"><u>Mező</u></span>  4 LowE-16+Ar-4 Float-16+Ar-4 LowE(44 mm- 1  0,7 W/m<sup>2</sup>K)</p> <p><u>Gumitömítés</u>  üvegezögumi fekete</p>
		<p><b>56 tétel</b>  <b>Fix ablak</b>  Kömmerling 76  Szélesség: 1482mm Magasság: 1820mm</p> <p><u>Üveg</u> <span style="float: right;"><u>Mező</u></span>  4 LowE-16+Ar-4 Float-16+Ar-4 LowE(44 mm- 1  0,7 W/m<sup>2</sup>K)</p> <p><u>Gumitömítés</u>  üvegezögumi fekete</p>
		<p><b>57 tétel</b>  <b>Fix ablak</b>  Kömmerling 76  Szélesség: 748mm Magasság: 1820mm</p> <p><u>Üveg</u> <span style="float: right;"><u>Mező</u></span>  4 LowE-16+Ar-4 Float-16+Ar-4 LowE(44 mm- 1  0,7 W/m<sup>2</sup>K)</p> <p><u>Gumitömítés</u>  üvegezögumi fekete</p>
		<p><b>58 tétel</b>  <b>Fix ablak</b>  Kömmerling 76  Szélesség: 1492mm Magasság: 1820mm</p> <p><u>Üveg</u> <span style="float: right;"><u>Mező</u></span>  4 LowE-16+Ar-4 Float-16+Ar-4 LowE(44 mm- 1  0,7 W/m<sup>2</sup>K)</p> <p><u>Gumitömítés</u>  üvegezögumi fekete</p>

Tétel	Mennyiség	Megnevezés
		<p><b>59 tétel</b>  <b>Fix ablak</b>            Kömmerling 76            Szélesség: 1484mm Magasság: 1820 mm</p> <p><u>Üveg</u> <span style="float: right;"><u>Mező</u></span>            4LowE-16+Ar-4Float-16+Ar-4LowE(44mm- 1            0,7 W/m<sup>2</sup>K)</p> <p><u>Gumitömítés</u>            üvegezögumi fekete</p>
<b>60</b> <b>61</b>	<b>1 db</b>	<p>Hátsó bej., Hátsó bej. <b>Sorolt szerkezet</b></p> <p><u>Sorolóprofilok a szerkezethez:</u>            Statikai "H" soroló 21mm (60,61 poz.-hoz), hossz: 1800 mm, lsd. 77. tétel</p> <p><u>Soroltszerkezetára</u> <span style="float: right;">317 341</span>            Szélesség: 1800 mm Magasság: 2700 mm</p>
		<p><b>60 tétel</b>  <b>Fix felülvilágító 3 rétegű üvegezéssel</b>            Kömmerling 76            Szélesség: 1800mm Magasság: 490 mm</p> <p><u>Üveg</u> <span style="float: right;"><u>Mező</u></span>            4LowE-16+Ar-4Float-16+Ar-4LowE(44mm- 1            0,7 W/m<sup>2</sup>K)</p> <p><u>Gumitömítés</u>            üvegezögumi fekete</p>



Tétel	Mennyiség	Megnevezés
		<b>61 tétel</b> <b>Kifelé nyíló bejárati ajtó, tokosztóval</b> Kömmerling 76 Szélesség: 1800mm Magasság: 2190mm  <u>Üveg</u> 4 LowE-16+Ar-4 Float-16+Ar-4 LowE(44 mm- 0,7 W/m2K) <span style="float: right;"><u>Mező</u> 1A, 1B, 1C, 2A, 2B, 2C</span>  <u>Vasalat</u> Bejárati ajtó balos GUEurópa MR/R <span style="float: right;">1</span> kilincsműködtetésű 2 csap 2 görgős 1. szárny-standard Bejárati ajtó jobbos GUEurópa MR/R <span style="float: right;">2</span> kilincsműködtetésű 2 csap 2 görgős 2. szárny-standard  <u>Kilincs</u> Greenteq B.A. Kilincs belül FEHÉR(RAL9016) <span style="float: right;">1</span>  <u>Küszöb</u> <span style="float: right;"><u>Méret</u></span> Alu küszöb K76 <span style="float: right;">1800 mm</span>
62	1 db	Statikai "H" soroló 31mm (53, 54, 55, 56, 57, 58, 59 poz.-hoz), hossz: 1820 mm
63	1 db	Statikai "H" soroló 31mm (53, 54, 55, 56, 57, 58, 59 poz.-hoz), hossz: 1820 mm
64	1 db	Soroló 5mm/17,5 (53, 54, 55, 56, 57, 58, 59 poz.-hoz), hossz: 1820 mm
65	1 db	Soroló 5mm/17,5 (53, 54, 55, 56, 57, 58, 59 poz.-hoz), hossz: 1820 mm
66	1 db	Soroló 5mm/17,5 (53, 54, 55, 56, 57, 58, 59 poz.-hoz), hossz: 1820 mm
67	1 db	Soroló 5mm/17,5 (53, 54, 55, 56, 57, 58, 59 poz.-hoz), hossz: 1820 mm
68	1 db	Statikai "H" soroló 21mm (26, 27 poz.-hoz), hossz: 870 mm
69	1 db	Statikai "H" soroló 21mm (24, 25 poz.-hoz), hossz: 1460 mm
70	1 db	Statikai "H" soroló 21mm (44, 45 poz.-hoz), hossz: 1800 mm
71	1 db	Statikai "H" soroló 31mm (46, 47, 48, 49, 50, 51, 52 poz.-hoz), hossz: 1820 mm
72	1 db	Statikai "H" soroló 31mm (46, 47, 48, 49, 50, 51, 52 poz.-hoz), hossz: 1820 mm
73	1 db	Soroló 5mm/17,5 (46, 47, 48, 49, 50, 51, 52 poz.-hoz), hossz: 1820 mm

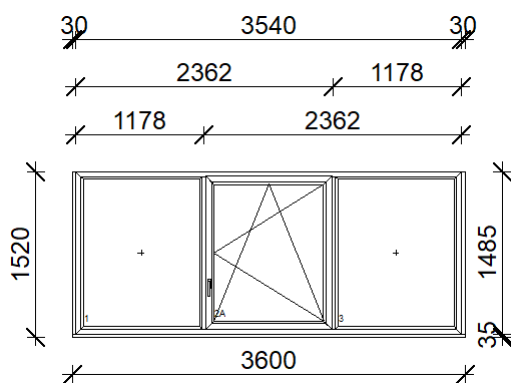
<b>Tétel</b>	<b>Mennyiség</b>	<b>Megnevezés</b>
74	1 db	Soroló5mm/17,5 (46,47,48,49,50,51,52 poz-hoz), hossz: 1820 mm
75	1 db	Soroló5mm/17,5 (46,47,48,49,50,51,52 poz-hoz), hossz: 1820 mm
76	1 db	Soroló5mm/17,5 (46,47,48,49,50,51,52 poz-hoz), hossz: 1820 mm
77	1 db	Statikai "H" soroló21mm (60,61 poz-hoz),hossz: 1800 mm
78	1 db	Víziszta polikarbonát lemez 25mm, tartószerkezet
79	1 db	Alu szerkezetek, Szín: RAL 7016, Rendszer: Aliplast Superial 75 hőhidmentes alumínium ajtó/ablak rendszer, üvegezés: 6 Low-E-14TPS-6Float-12TPS-6, Low-E, Alupanel 44 mm
80	1 db	Takarólécezés 30, 50 mm, glett anyag javításhoz
81	1 db	Külső párkány és belső könyöklő, anyagában fehér, kamrás keményített PVCkb. 1380 fm



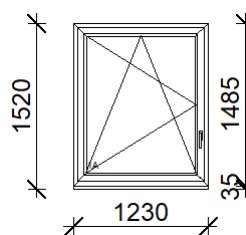
# NYÍLÁSZÁRÓ ÁTTEKINTŐ

Oldalszám: 25/37

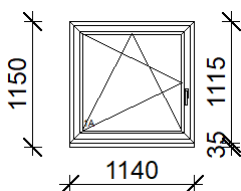
Tétel 1: 218 db  
Apartmanok - Fix-Bny-Fix, 3 rétegű üveggel



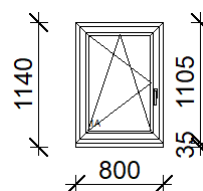
Tétel 2: 93 db  
Apartmanok - Bny ablak, 3 rétegű üvegezéssel



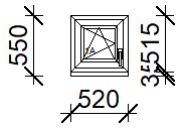
Tétel 3: 76 db  
V.emelet - Bnyablak, 3 rétegű üvegezéssel, alacsony kilincs



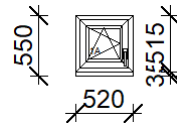
Tétel 4: 56 db  
fürdő Fsz.t.IV - Bny ablak, 3 rétegű üvegezéssel, alacsony kilincs



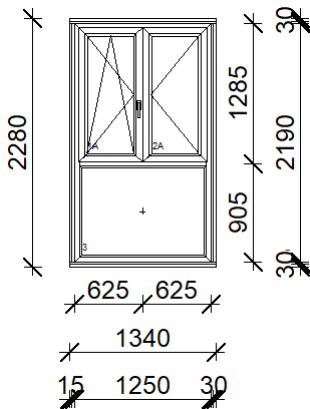
Tétel 5: 2 db  
V.em.-Bnyablak,3rétegűüvegezéssel



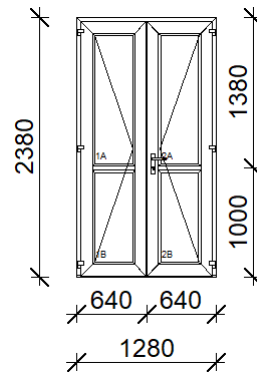
Tétel 6: 2 db  
V.em. - Bny ablak, 3 rétegű üvegezéssel



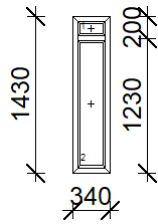
Tétel 7: 15 db  
L.ház old. - Fix-kfny+ny+ny-fix



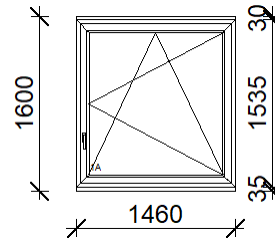
Tétel 8: 2 db  
L.ház old. - Kétszárnyú bejárati ajtó



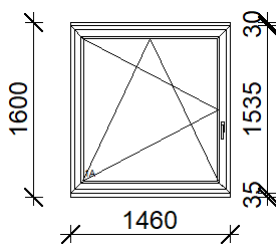
Tétel 9: 20 db  
Nővérpih. - Fixablak



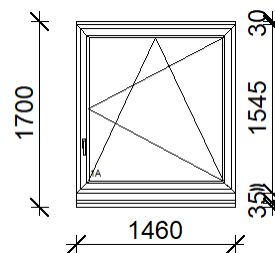
Tétel 10: 4 db  
L.ház lift V. - Bukónyíló ablak, kulcsos kilincs



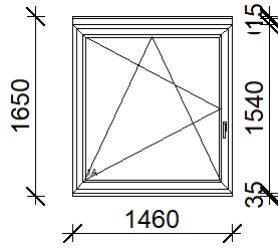
Tétel 11: 4 db  
L.házlift V. - Bukónyílóablak, kulcsos kilincs



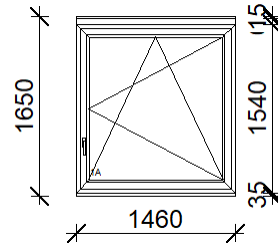
Tétel 12: 6 db  
L.ház - Bukónyíló ablak, kulcsos kilincs



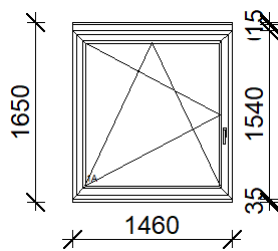
Tétel 13: 6 db  
L.ház - Bukónyíló ablak, kulcsos kilincs



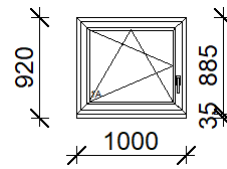
Tétel 14: 2 db  
L.ház V. em- Bukónyíló ablak, kulcsos kilincs



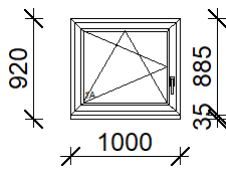
Tétel 15: 2 db  
L.ház V. em- Bukónyílóablak, kulcsos kilincs



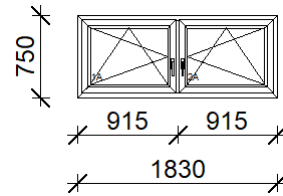
Tétel 16: 20 db  
L.ház. old - Bny ablak, 3 rétegű üvegezéssel



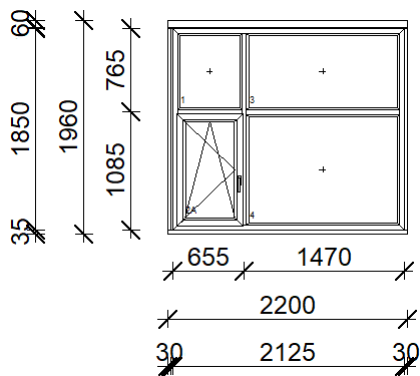
Tétel 17: 16 db  
L.haz.old - Bny ablak, 3 rétegű üvegezéssel



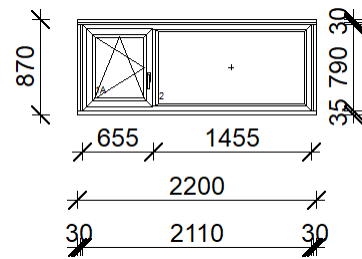
Tétel 18: 1 db  
Porta - bny-bny



Tétel 19: 8 db  
Étkező - 4 részes fix, bny ablakkal

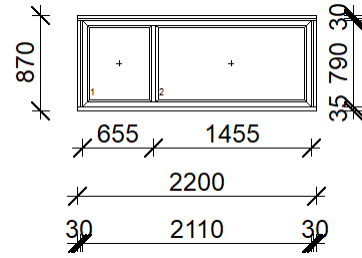
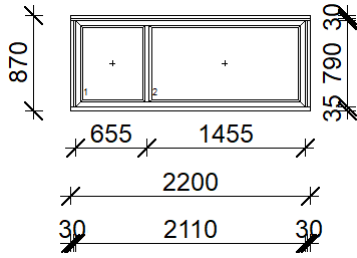


Tétel 20: 1 db  
Étkező/Konyha - Bny-fix

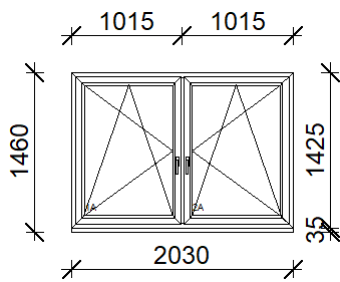


Tétel 21: 2 db  
Étkező/Konyha - Fix-fix

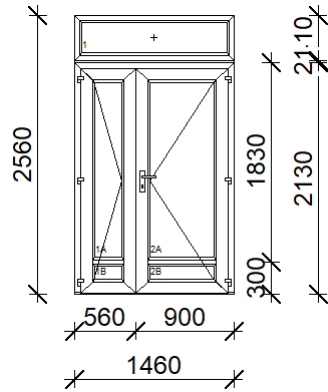
Tétel 22: 3 db  
Étkező/Konyha - Fix-fix



Tétel 23: 1 db  
Konyha - Tokosztott ablak bny-bny

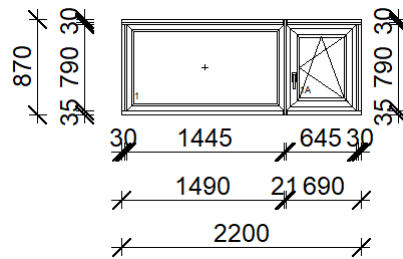


Tétel 24, 25: 1 db

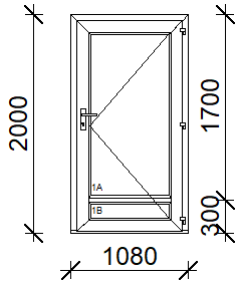
Konyha - Fix felülvilágító stadúrral, Konyha - Kifelé nyíló bejárati ajtó,  
tokosztóval,

Tétel 26, 27: 1 db

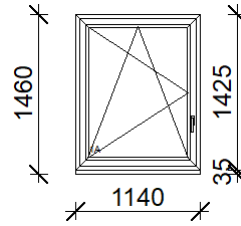
Konyha bej. - Fix ablak, Konyh abej. - Bny ablak,



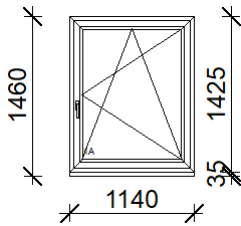
Tétel 28: 1 db  
 Konyhakij. - Kifelényílóbejáratiajtó



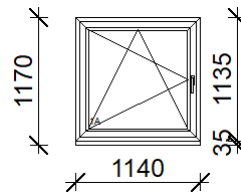
Tétel 29: 6 db  
 Fág - Bny ablak, 3 rétegű üvegezéssel, alacsony kilincs



Tétel 30: 12 db  
 Fág- Bnyablak,3rétegűüvegezéssel,alacsonykilincs

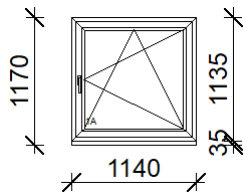


Tétel 31: 1 db  
 Fág - Bny ablak, 3 rétegű üvegezéssel

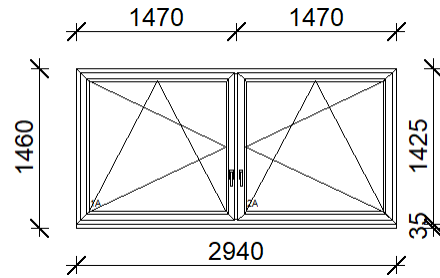




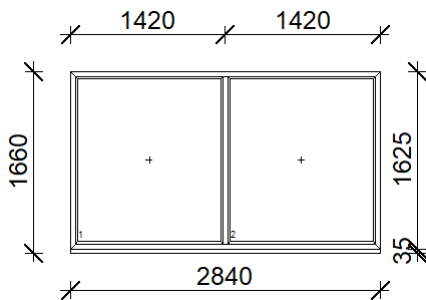
Tétel 32: 1 db  
Fág-Bnyablak,3rétegűüvegezéssel



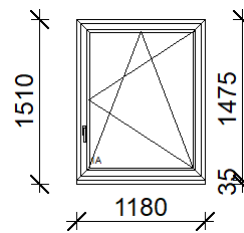
Tétel 33: 2 db  
Ért/Okt - Bny-bny ablak



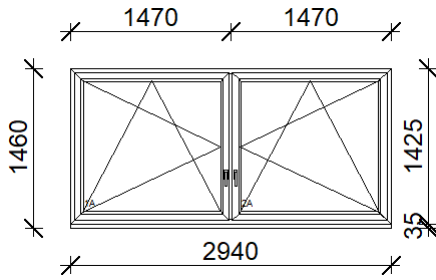
Tétel 34: 2 db  
Ért/okt - Fix-Fix ablak



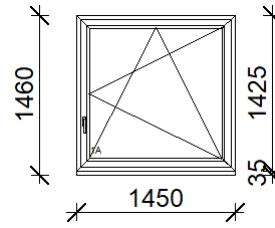
Tétel 35: 2 db  
Besz/Ág vez - Bny ablak, 3 rétegű üvegezéssel, alacsony kilincs



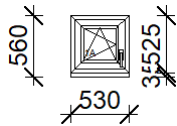
Tétel 36: 8 db  
 Ir./Orvos-Bny-bnyablak



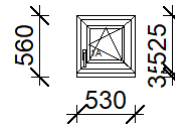
Tétel 37: 4 db  
 Ir./Orvosi - Bny ablak, 3 rétegű üvegezéssel, alacsony kilincs



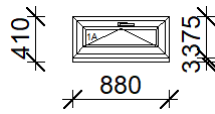
Tétel 38: 2 db  
 Int.vez - Bny ablak, 3 rétegű üvegezéssel



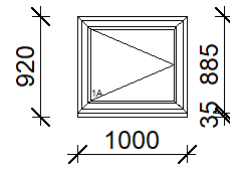
Tétel 39: 2 db  
 Int.vez - Bny ablak, 3 rétegű üvegezéssel



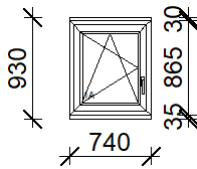
Tétel 40: 28 db  
Tomaterem- Bukó ablak, 3 rétegű üvegezéssel



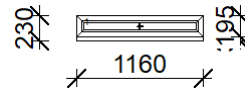
Tétel 41: 4 db  
ALUMINIUMnyíló ablak



Tétel 42: 28 db  
Tomaterem- Bny ablak, 3 rétegű üvegezéssel

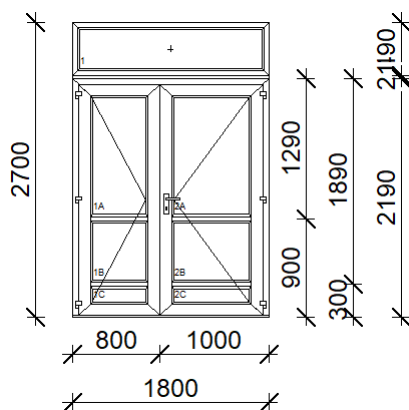


Tétel 43: 84 db  
Alagsor - Fix ablak 3rétegű üvegezéssel,



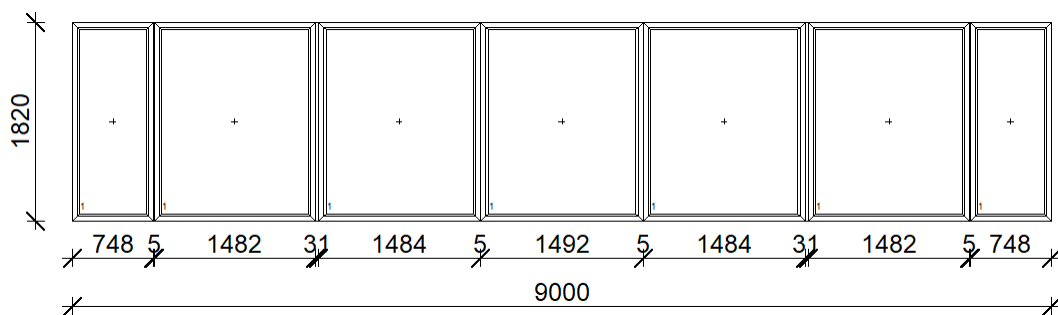
Tétel 44, 45: 1 db

Konyha - Fix felülvilágító 3 rétegű üvegezéssel, Konyha - Kifelé nyíló bejárati ajtó, tokosztóval,



Tétel 46, 47, 48, 49, 50, 51, 52: 1 db

Hátsóbej. - Sorolt fix szerkezet, Hátsóbej. - Fix ablak, Hátsóbej. - Fix ablak, Hátsóbej. - Fix ablak, Hátsóbej. - Fix ablak, Hátsóbej. - Fix ablak, Hátsóbej. - Fix ablak,



Tétel 53, 54, 55, 56, 57, 58, 59: 1 db

Hátsóbej. - Sorolt fix szerkezet, Hátsóbej. - Fix ablak, Hátsóbej. - Fix ablak, Hátsóbej. - Fix ablak, Hátsóbej. - Fix ablak, Hátsóbej. - Fix ablak,



Tétel 60, 61: 1 db

Hátsóbej. - Fixfelülvilágító 3 rétegű üvegezéssel, Hátsóbej. - Kifelé nyíló bejárati ajtó, tokosztóval,

